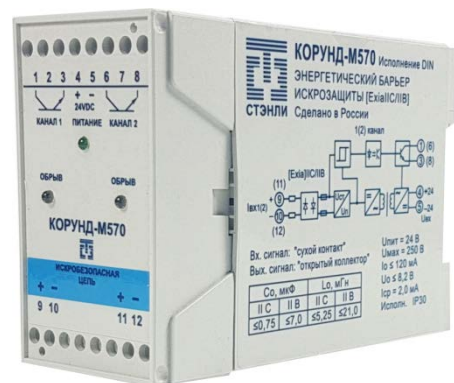


- Двухканальный
- Максимальное выходное напряжение 8,2 В
- Ток короткого замыкания 120 мА
- Уровень взрывозащиты [Exia]IIC/IIВ
- Монтаж - DIN-рейка 35 мм
- Гальваническая развязка обеспечивает искробезопасность без систем заземления.
- Уровень срабатывания порогового устройства соответствует величине входного тока $2 \pm 0,2$ мА



Для быстродействующих датчиков импульсов

Выход - открытый коллектор

Гальваническая развязка всех цепей

СЕРТИФИКАТЫ

Свидетельство об утверждении типа средств измерений	Регистрационный номер в Государственном реестре средств измерений 57154-14
Сертификат соответствия требованиям Технического регламента Таможенного союза ТР ТС 012/2011 "О безопасности оборудования для работы во взрывоопасных средах" ТР ТС	№ TC RU C-RU.ГБ08.В.00001
Декларация о соответствии требованиям Технического регламента Таможенного союза ТР ТС 02/2011 "Электромагнитная совместимость технических средств"	ЕАЭС № RU Д-RU.АВ24.В.03485

ХАРАКТЕРИСТИКИ

ВЗРЫВОЗАЩИТА

Вид взрывозащиты	Искробезопасная электрическая цепь
Маркировка взрывозащиты	[Exia]IIС/IIВ
Максимальное выходное напряжение на клеммах искробезопасной цепи, В, не более	8,2
Максимальный выходной ток короткого замыкания, мА	120
Максимальная внешняя ёмкость, мкФ	IIС: 0,75 IIВ: 7,0
Максимальная внешняя индуктивность, мГн	IIС: 5,25 IIВ: 21,0
Напряжение на искробезопасном входе, В	≤8,2 при нижнем значении входного сигнала (1 мА) ≥7,8 при верхнем значении входного сигнала (5,5 мА)
Электрическое сопротивление изоляции между входными, выходными цепями и цепью питания (при температуре окружающей среды плюс 25 °С и относительной влажности 98%)	≥10 МОм
Время пробоя электрической изоляции между входными и выходными цепями при напряжении 1500 В при температуре 23±5°С и относительной влажности 80%, мин	≥1,0
Выделение клемм взрывоопасной зоны, цвет	Голубой
Метод гальванического разделения сигнальных цепей и цепей питания	Трансформаторный
Метод разделения сигнальных цепей входа и выхода	Оптронный
Расположение искробезопасных цепей	На входе барьера
Рекомендуемые приборы для подключения в опасной зоне	Взрывозащищенные быстродействующие датчики импульсов тока, например, «открытый коллектор», Взрывозащищенные датчики положения по стандарту DIN 19234 (NAMUR) с выходным сигналом постоянного тока 1-5.5 мА, группа сухих контактов (ГСК), взрывозащищенные контактные датчики, подключаемые по двухпроводной линии связи

МЕТРОЛОГИЧЕСКИЕ

Уровень срабатывания порогового устройства соответствует величине входного тока, мА	2
Погрешность срабатывания порогового устройства, % от порогового значения входного сигнала	±10
Гистерезис срабатывания «открытого коллектора», %	7,5
Изменение значения уровня срабатывания порогового устройства, вызванное изменением температуры окружающей среды, на каждые 10°С, % от диапазона выходного сигнала	≤ 0,1
Интервал между поверками, лет	4

ЭЛЕКТРИЧЕСКИЕ

Входной сигнал	Импульсный сигнал типа «открытый коллектор»
Выходной сигнал	Импульсный сигнал типа «открытый коллектор»
Максимальное коммутируемое напряжение, В	60
Максимальный коммутируемый ток, мА	50
Полоса пропускания, кГц	20
Напряжение питания постоянного тока, В	24±0,48
Номинальный ток потребления, мА	30
Потребляемая мощность, В·А	0,7

ЭКСПЛУАТАЦИОННЫЕ

Климатическое исполнение	УХЛ категория 3 по ГОСТ 1550, группы исполнения С3 . (для температуры окружающей среды от -10°С до +60°С)
Степень защиты корпуса от воды и пыли	IP30
Допустимые воздействия вибрации	Группа L3 по ГОСТ Р 52931-2008
Устойчивость к магнитным полям промышленной частоты	Группа IIIA по ГОСТ Р 50648-94
Допустимая относительная влажность	30...80% во всем диапазоне рабочих температур
Средняя наработка на отказ, часов	≤12000
Средний срок службы, лет	12
Уровень помех, создаваемых при работе барьера	не превышает значения, установленного ГОСТ 23511

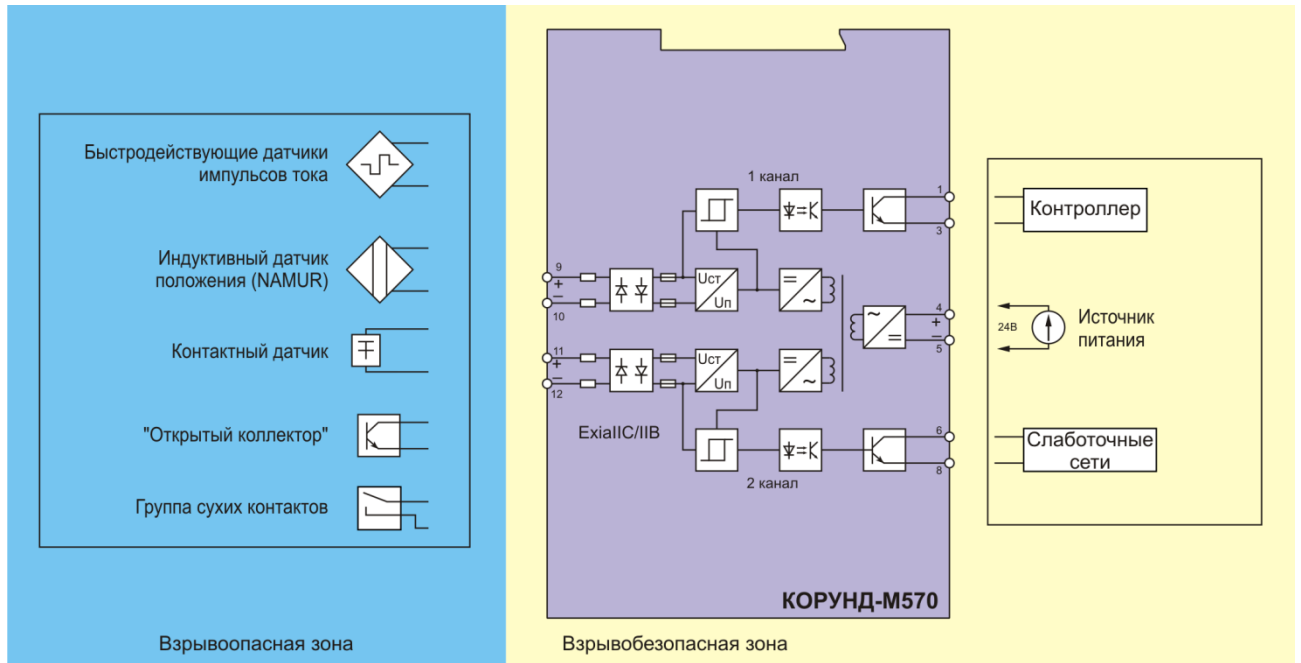
ОБЩИЕ

Количество каналов	2
Наличие индикатора питания	Да
Наличие индикаторов падения тока во входной цепи / количество	Да / 2
Уровень входного тока, при котором включается индикатор падения тока во входной цепи, мА	≥ 0,1
Плотность монтажа (каналов на 1 м рейки)	44
Максимальное сечение провода для клеммных колодок, мм ²	≤ 2,5
Материал корпуса	ABS
Габариты, мм	45 x 75 x 110
Монтаж	Рейка 35 мм DIN46277 (EN522)
Масса, г	≤ 180

КОРУНД-М570

АКТИВНЫЙ БАРЬЕР ИСКРОЗАЩИТЫ С ГАЛЬВАНИЧЕСКОЙ РАЗВЯЗКОЙ

ВНЕШНИЕ ЭЛЕКТРИЧЕСКИЕ СОЕДИНЕНИЯ



ГАБАРИТЫ

